

# СИФОНЫ ДЛЯ КУХОННЫХ МОЕК

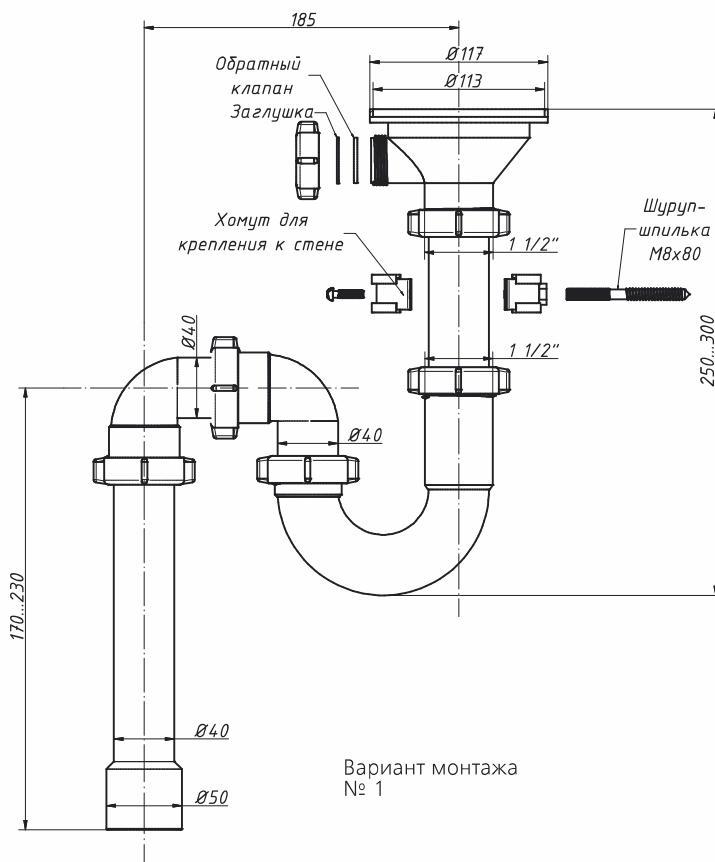
сифоны прямоточные с разрывом потока струи

**RS-41078**

Сифон прямоточный 1 1/2" x 40 с разрывом потока струи, приемная воронка D=113 мм



материал сифона	полипропилен
диаметр приемной воронки, мм	113
входное отверстие сифона	1 1/2"
выходное отверстие, мм	40
регулировка по высоте сифона, мм	250-300
дополнительно угол для сифона	1 1/2" x 40
переходная труба, мм	40x40/50
<b>вес штуки нетто, кг</b>	
<b>количество в коробке, шт</b>	
<b>вес коробки брутто (+/- 0,1), кг</b>	
<b>размер коробки, мм</b>	<b>510 x 370 x 510</b>
<b>объем коробки, м.куб</b>	<b>0,096</b>
<b>кол-во коробок на палете</b>	<b>20</b>



**В комплекте:**

сифон прямоточный (корпус), крепеж к стене;

**дополнительно:**

угол для сифона 1 1/2" x 40, переходная труба 40x40/50 мм

